

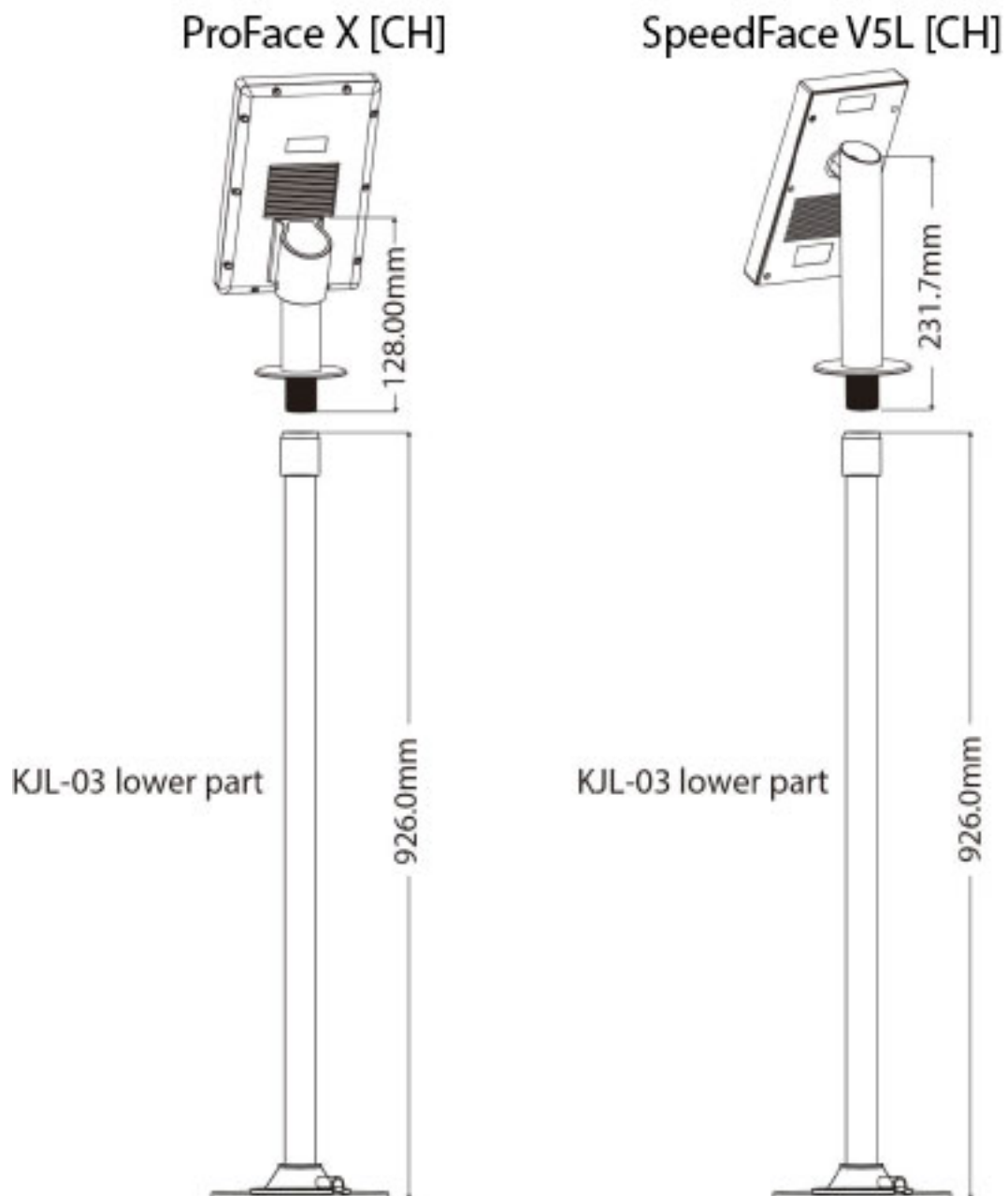
Visible Light Face Recognition Terminal Stand

Version: 1.0

1. KJL-03 (A80072852)

Tamaño: altura total 1340 mm

1.1 Modelos de visible light compatibles con : ProFace X [CH], SpeedFace V5L [CH]. Escenario de adaptación: el cliente ha realizado un pedido para recibir el dispositivo y luego desea cambiar el escenario de uso e instalarlo directamente en el suelo. Reedición KJL-03. Tornillos configurados individualmente, número de pieza A18010101, cada uno con 4 tornillos.



1.2 Modelos: SpeedFace-V5L, las representaciones de ProFace X son las siguientes.

Nota: Debe configurar los tornillos por separado, número de pieza A18010101, cada uno con 4 tornillos.

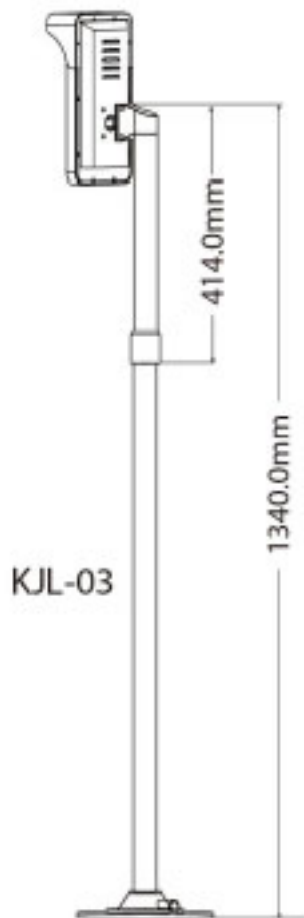
ProFace X



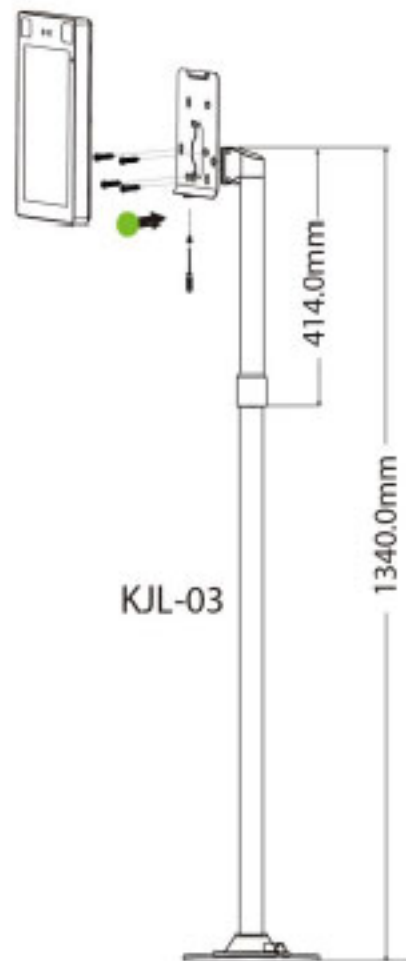
SpeedFace-V5L



ProFace X [CH]



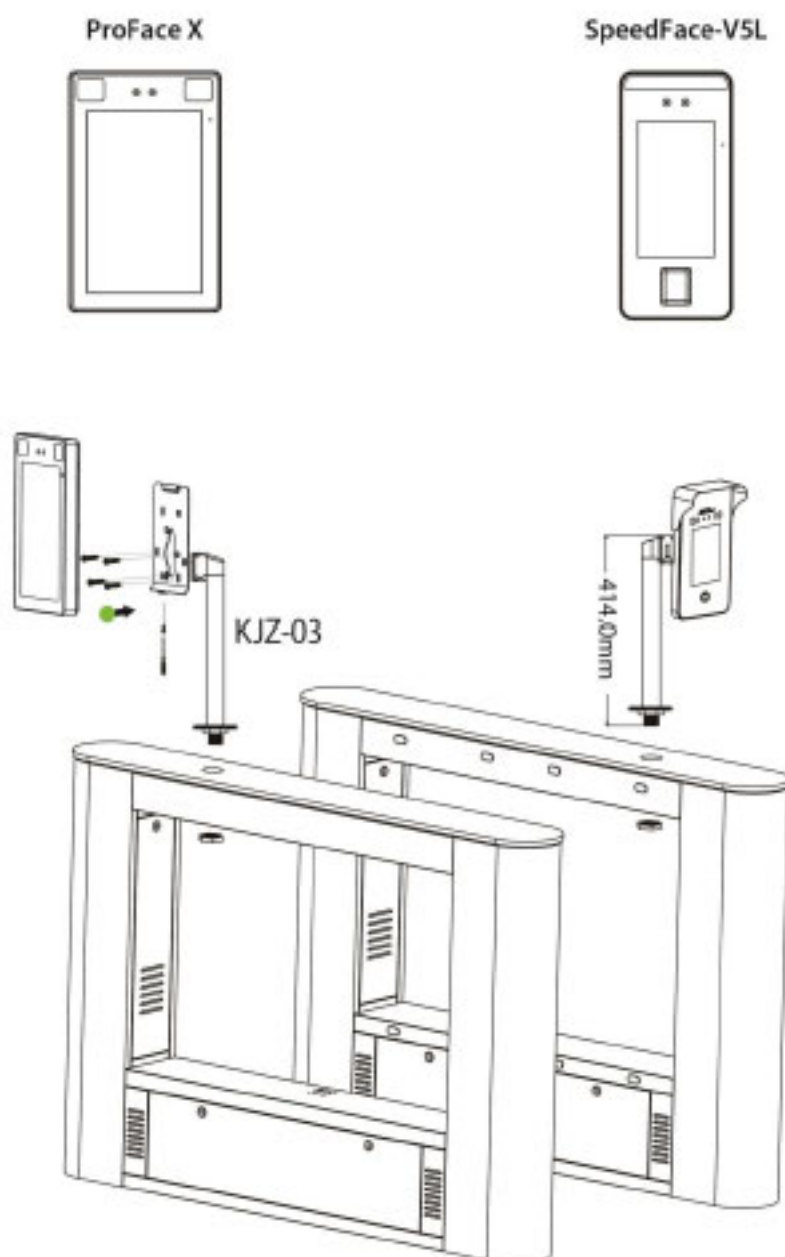
SpeedFace V5L [CH]



2. KJZ-03 (A80072766)

El cliente desea que los dispositivos se integren en la puerta y se emitan directamente
Modelos adaptables: SpeedFace-V5L, ProFace X. El diagrama es el siguiente.

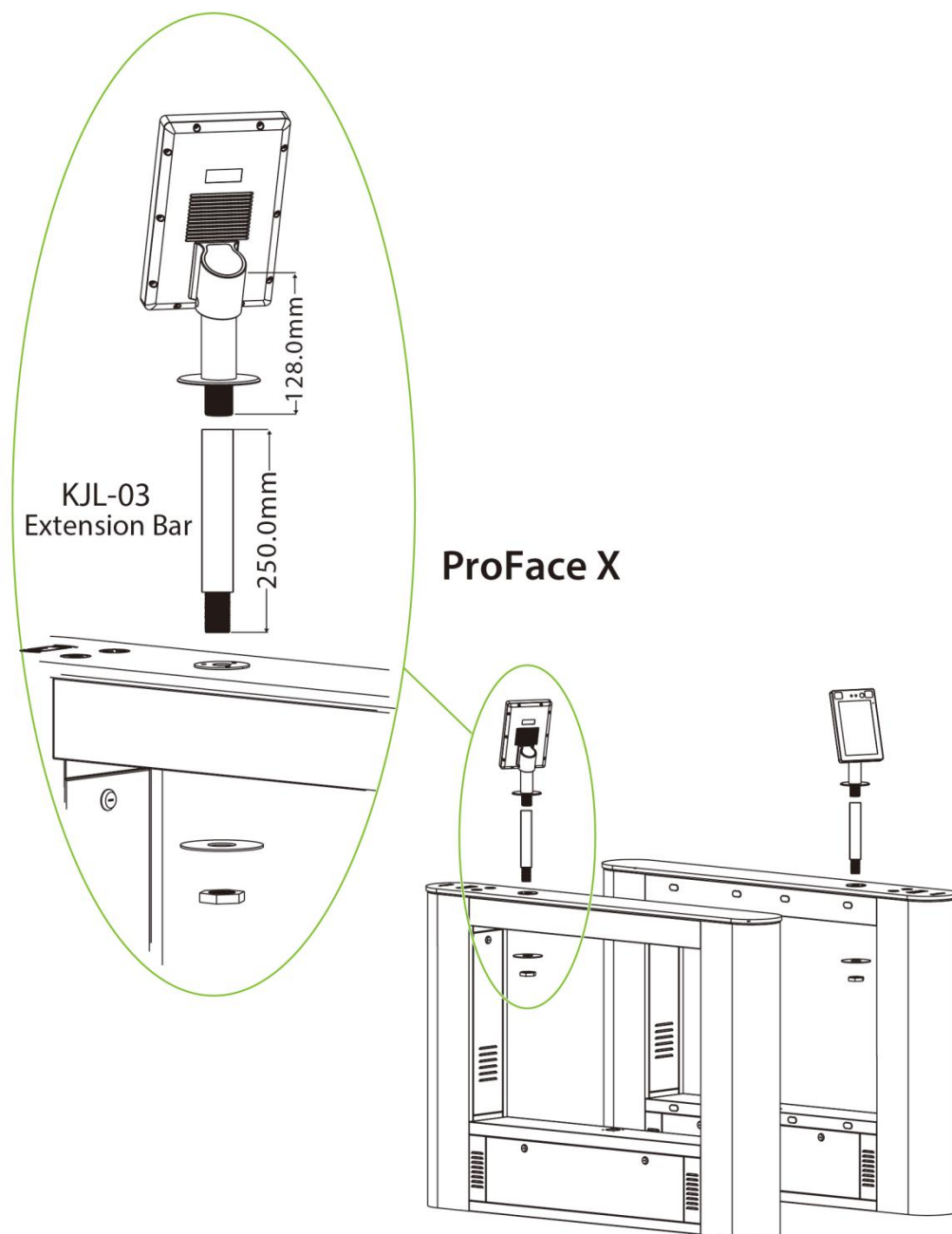
Nota: Debe configurar los tornillos por separado, número de pieza A18010101, cada uno con 4 tornillos.

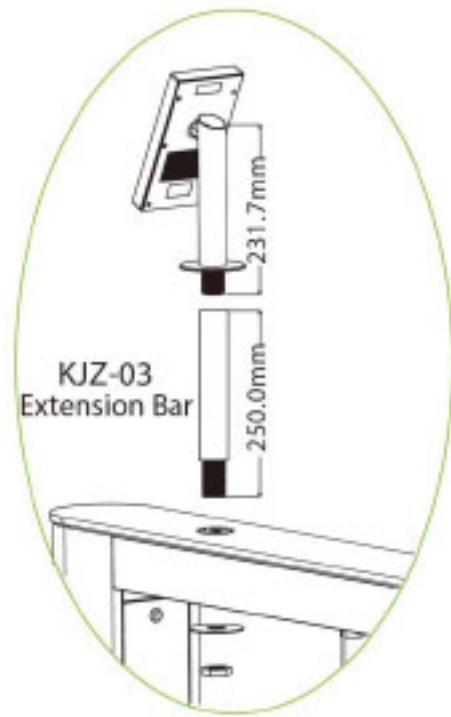


3. KJZ-03 Barra de extensión (A13130130)

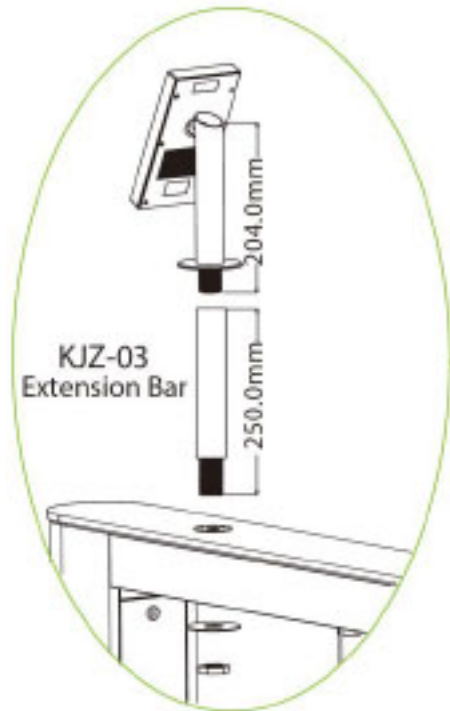
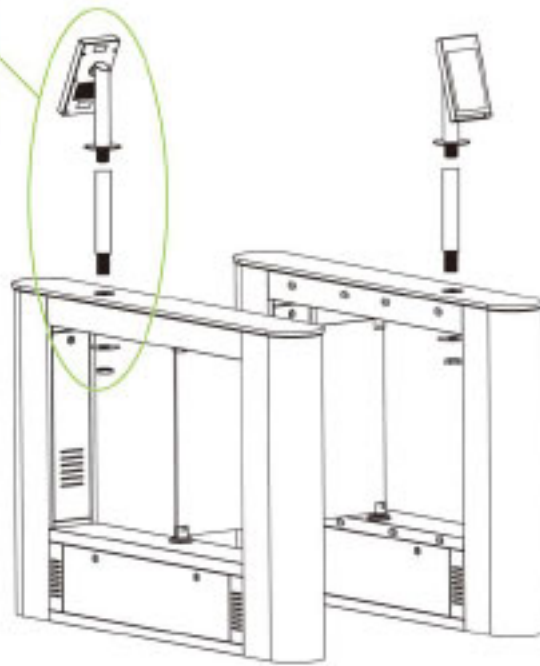
Escenario de uso: el cliente ha realizado un pedido de nuestro soporte y máquina, y descubrió que la longitud del soporte no coincide con el entorno de instalación real durante el proceso de instalación

Soporte extensible para soporte de ProFace X [CH] y SpeedFace-V5L [CH]. El diagrama es el siguiente.

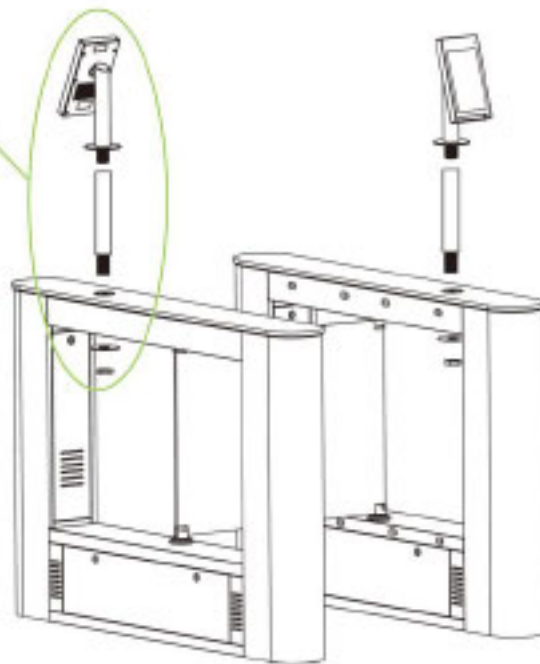




ProFace X [CH]



SpeedFace V5L [CH]



ZK Building, Wuhe Road, Gangtou, Bantian, Buji Town,
Longgang District, Shenzhen China 518129

Tel: +86 755-89602345

Fax: +86 755-89602394

www.zkteco.com

