

Domo PTZ IP Inteligente 2 Mpx

PTZ-2M-33XUILA-AT

Domo PTZ con iluminador laser de hasta 500 metros, Protección perimetral, Detección facial, Conteo de personas, funciones IVS y Autotracking

- ✦ Sensor 2 Mpx, resolución 1920x1080@60 FPS
- ✦ Protección perimetral basado en clasificación de objetivos, diferenciando figuras humanas para reducir falsas alarmas
- ✦ Detección facial
- ✦ Conteo de personas
- ✦ Autotracking
- ✦ Reglas de IVS: Cruce de línea e intrusión
- ✦ Zoom óptico de 33x
- ✦ IR láser: Distancia de 500 metros, proporcional al zoom óptico
- ✦ Apto para intemperie: Protección IP66



Introducción

Cygnus Electronics ofrece una amplia selección de cámaras para satisfacer los diferentes requisitos de los clientes y sus proyectos.

Las cámaras PTZ con IA son dispositivos fundamentales para proyectos grandes y de áreas abiertas, como barrios cerrados, seguridad fronteriza, puertos, monitoreo urbano, entre otros. Se le suman funciones de IA basadas en algoritmos de Deep Learning tales como detección facial, conteo de personas y protección perimetral inteligente, diferenciando figuras humanas y vehículos de otros objetos que ingresen al perímetro, tales como animales, y filtrar al máximo las falsas alarmas, como también evitar que se llene el almacenamiento de imágenes sin utilidad alguna.

Presentamos también la función de IR varifocal láser, que ofrece un rendimiento superior a los IR convencionales, llegando a un máximo de 500 metros de distancia con nula iluminación, proporcional al gran zoom óptico de 33x del PTZ.

Especificaciones

Modelo	PTZ-2M-33XUILA-AT				
Sensor	1/2.8", 2 Mpx escaneo progresivo, CMOS				
Lente	4.5 ~ 148.5 mm, Autofoco y lente motorizado con zoom				
Zoom digital	16x				
Zoom óptico	33x				
Iris	Automático; F1.5 ~ F4.0				
Ángulo de visión	56.2° ~ 2.6° horizontal, 33.5° ~ 1.4° vertical				
Distancia DORI	Lente	Detección	Observación	Reconocimiento	Identificación
	4.5 mm	72.9 m	29.2 m	14.6 m	7.3 m
	148.5 mm	2187.9 m	875.2 m	437.6 m	218.8 m
Obturador	Automático/Manual, 1 a 1/100.000 s				
Iluminación mínima	Color: 0.001 Lux (F 1.5, AGC encendido) / B&N: 0 Lux con IR láser encendido Tecnología LightHunter				
SNR	>52 dB				
Alcance de infrarrojos láser	Hasta 500 metros				
Longitud de onda	850 nm				
Control On/Off de IR	Automático/Manual				
Día/Noche	Filtro IR automático (ICR)				
WDR	120 dB				
Reducción de ruido	2DNR, 3DNR				
Formato de compresión	Ultra 265, H.264, H.265, MJPEG				
Video streaming	5 streams posibles				
Tasa de FPS	Principal: 2 Mpx (1920x1080) Max. 60 FPS				
	Sub: 2 Mpx (1920x1080) Max. 60 FPS				
	Tercero: D1 (720x576), Max. 60 FPS				
	Cuarto: D1 (720x576), Max. 60 FPS				
	Quinto: D1 (720x576), Max. 60 FPS				
Tasa de bits de video	128 kbps ~ 16 Mbps				
Texto sobre imagen	Hasta 8 textos personalizables				
Máscara de privacidad	Hasta 24 áreas				
ROI	Hasta 8 áreas				
Detección de movimiento	Hasta 4 áreas				
Balance de blancos	Automático/Exteriores/Afinado/Lámpara de sodio/Cerrado/Auto2				
Volteado de imagen	Normal/Vertical/Horizontal/180°/90° en sentido de las agujas del reloj/90° en sentido contrario de las agujas del reloj				
HLC	Soporta				
BLC	Soporta				
Antiniebla	Antiniebla digital				

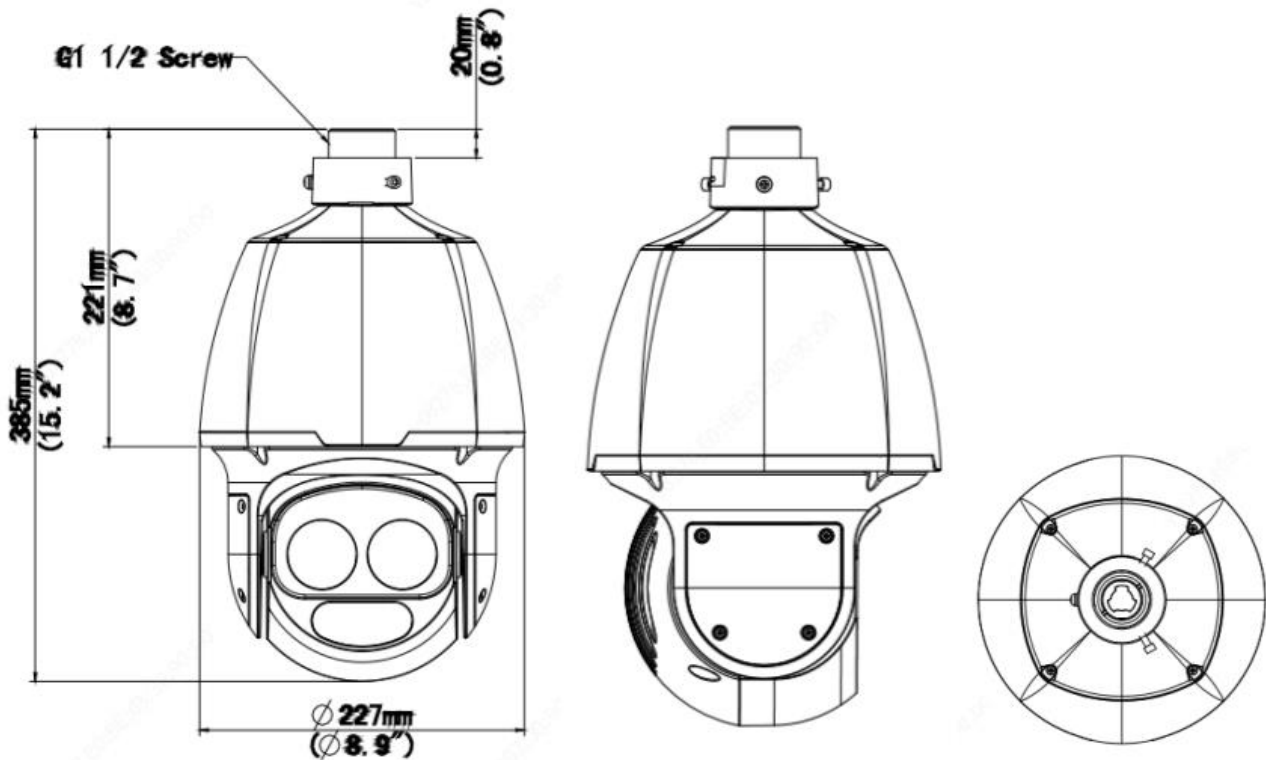
Inteligencias	<ul style="list-style-type: none"> ☞ Protección Perimetral basada en clasificación de objetivos ☞ Detección facial ☞ Conteo de personas ☞ Autotracking ☞ Prevención inteligente de intrusión: Cruce de línea, Intrusión, Entrada a área, Detección de abandono de área, Detección de movimiento
Eventos	Detección básica: Detección de movimiento, Detección de manipulación (Tampering), Detección de audio
Funciones generales	Marca de agua, Filtrado de direcciones IP, Entrada de alarma, Salida de alarma, Políticas de acceso, Protección ARP, Autenticación RTSP, Autenticación de usuario
Audio	Compresión de audio: G.711U, G.711 ^a Tasa de bits: 64 kbps Comunicación bidireccional: Soporta Supresión: Soporta Tasa de muestreo: 8 KHz
Grabación local	Lector de tarjetas SD de hasta 256GB, función de ANR; Almacenamiento en NAS
Protocolos soportados	IPv4, IGMP, ICMP, ARP, TCP, UDP, DHCP, PPPoE, RTP, RTSP, RTCP, DNS, DDNS, NTP, FTP, UPnP, HTTP, HTTPS, SMTP, 802.1x, SNMP, QoS
Integración	ONVIF (Perfiles S, G y T), API
Usuario/Host	Hasta 32 usuarios en total, 2 niveles de usuario: administrador y usuario común
Seguridad	Protección de contraseña, Contraseña fuerte, Encriptación HTTPS, Exportación de logs de operación, Autenticación básica y con resumen para RTSP, Autenticación con resumen para HTTP, TLS 1.2, Autenticación WSSE y con resumen para ONVIF
PTZ	Rango panorámico (Pan): 360° sin fin Velocidad en panorámico: 0.1°/s ~ 200°/s; Preset: 300°/s Rango de inclinación (Tilt): -15° ~ 90° (auto reversa) Velocidad de inclinación: 0.1°/s ~ 200°/s; Preset: 240°/s Presets: 1024 Patrulla: Preset de patrulla, Ruta de patrulla, Patrulla grabada Duración de patrullaje: 15s ~ 1800s Frizado de imagen en preset: Sí Posición Home: Sí
Interfaces	Red: 1 RJ-45 10M/100M Base-TX Ethernet Audio I/O: 1 entrada, 1 salida Alarma I/O: 2 entradas, 1 salida Puerto serie: 1 RS485 Salida de video: 1 BNC
Fuente de alimentación	24 VDC (± 25%) / 24 VAC (± 25%) / Hi-PoE
Consumo	Máximo 53W
Interfaz de energía	Cables con terminal prensado en frío
Condiciones de trabajo / Almacenamiento	-40°C a + 70°C / Humedad Relativa: 95% RH (sin condensación)
Dimensiones	Ø 227 x 385 mm (Diámetro x Alto)
Peso	5.7 kg
Certificaciones EMC	FCC CFR 47 Part 15

EN 55032:2015
EN 55024:2010
EN 61000-3-2:2014
EN 61000-3-3:2013

Protección Estanqueidad: IP66
Protección contra sobretensiones: 6Kv

Botón Reset Sí

Dimensiones



Para más información sobre Cygnus Electronics visite: www.cygnus.la – Cygnus Electronics y su respectivo logo son marcas registradas de Cygnus Electronics y /o sus afiliados en la Argentina y otros países. Cualquier marca de terceros mencionada es propiedad de sus respectivos dueños.

Impreso en Argentina