



DATASHEET

CY-PTZ-4K-22XIR

Domo PTZ IP 12Mpx 4K Smart con Zoom de 22x

PTZ-4K-22XIR

Funciones de inteligencia IVS para detección de intrusos y conteo de personas
Capacidad de identificar a una persona a más de 340m de distancia (según EN 62676-4)


- ▶ Resolución de 12 Mpx (4000 x 3000) y zoom motorizado de 22x (6,5 a 143mm)
- ▶ Compresión en formatos H.264, H.265 y MPEG
- ▶ **Ultra Códec** permite realizar una compresión de forma dinámica para ahorrar espacio en los momentos que no hay actividad en la imagen, pudiendo así grabar 24/7 sin sacrificar espacio en disco
- ▶ Funciones de inteligencia IVS para detección de intrusos y seguimiento automático
- ▶ Infrarrojos de alta potencia: hasta 200m
- ▶ Estabilización electrónica de imagen (EIS)
- ▶ Compatibilidad multimarca por ONVIF
- ▶ Actualización de firmware desde NVR Cygnus
- ▶ Enlace P2P para visualización a través de APP para celular



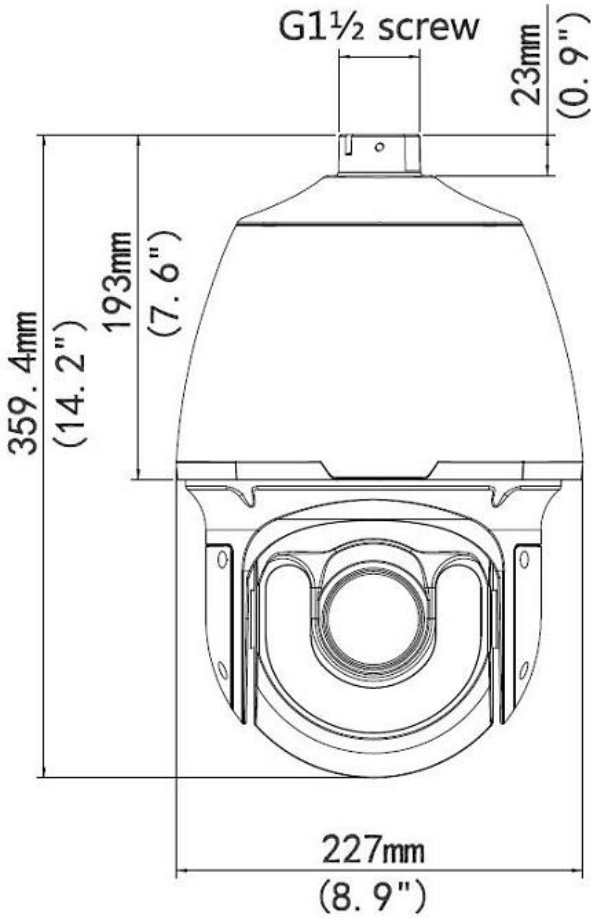
Introducción

Este domo PTZ es el elemento de vigilancia ideal para la prevención del crimen. Gracias a su función de patrullaje con reglas de detección IVS, podremos programarlo para que detecte intrusos. Si se utiliza de manera manual, también puede ser utilizado como apoyo logístico para fuerzas que estén a pie. Su sensor Starlight nos permitirá también obtener imágenes aún en color con muy bajas condiciones de luz, para así poder tener mayor información importante a la hora de revisar grabaciones.

Especificaciones

Modelo	PTZ-4K-22XIR
Sensor	1 /1.7", 12 Mpx, progressive scan, CMOS
Lente	6,5 a 143mm, Autofoco motorizado
Ángulo de visión	de 56 a 3,2° < (horizontal)
Shutter	Auto / Manual, 1 a 1/100.000 s
Iluminación mínima	Color: 0.01 Lux (F1.5, AGC encendido) / B&N: 0 Lux con IR encendido
Alcance de iluminador	Infrarrojos: hasta 200m, Smart IR
Día / Noche	Filtro IR automático (ICR)
WDR	Digital
Reducción de ruido	2D y 3D
Formato de compresión	H.264, H.265, MPEG
Tasa de FPS	Main: 12Mpx(4000x3000)@20fps; 8Mpx(3840x2160)@25fps; 1920x1080@30fps Sub: 1920x1080@30fps / Tercer: D1(720x576)@30fps
Video streaming	Triple streaming posible
Modo corredor (9:16)	Soporta
Texto sobre imagen	Hasta 8 textos customizables
Detección inteligente	 Detección de rostros, intrusión, audio, desenfoque, cambio de escena  Conteo de personas
Rango de movimiento	Pan: 360° sin fin; Tilt: -15 a +90° (auto reversa)
Velocidad de preset	Pan: 300°/s; Tilt: 160°/s
Funciones PTZ	Capaz de almacenar 1024 preset – Patrulla de preset – Patrón – Ausente
Audio integrado	Compresión G.711 (muestreo de 8kHz), soporta audio bidireccional < Entrada: impedancia de 35 kΩ, amplitud de 2 Vpp < Salida: impedancia de 600 Ω, amplitud de 2 Vpp
Interfaz de alarma	2 entradas + 1 salida a relay
Interfaz serie	1x RS485
Salida de video analógica	1x BNC, impedancia de 75 ohm, con amplitud de 1 Vpp
Grabación local	Lector de tarjetas SD de hasta 256GB, función de ANR
Protocolos soportados	IPv4, IGMP, ICMP, ARP, TCP, UDP, DHCP, PPPoE, RTP, RTSP, RTCP, DNS, DDNS, NTP, FTP, UPnP, HTTP, HTTPS, SMTP, 802.1x, SNMP
Interfaz de red	1 RJ-45 10M/100M Self-adaptive Base-TX Ethernet Interface
Fuente de alimentación	24VAC (±25%) / 24 VDC (±25%) / PoE (IEEE 802.3 af) consumo de 8 a 52W
Condiciones de trabajo	-40°C a +70°C / Humedad Relativa de 10 a 90% RH (sin condensación)
Dimensiones	Ø227 x 359,4mm (Diámetro x Alto)
Peso	5,5 kg
Estanqueidad	IP66

Dimensiones



CYGNUS
electronics

