



DATASHEET

**CY-PTZ-2M-22XW**

## Domo PTZ IP 2Mpx Starlight Smart con Zoom de 22x e iluminador LED blanco de uso disuasivo

# PTZ-2M-22XW

Funciones de inteligencia IVS para detección de intrusos y conteo de personas  
Capacidad de identificar a una persona a más de 170m de distancia (según EN 62676-4)




- Resolución de 2 Mpx (1920x 1080), WDR de 120 dB y zoom motorizado de 22x (6,5 a 143mm)
- Compresión en formatos H.264, H.265 y MPEG
- **Ultra Códec** permite realizar una compresión de forma dinámica para ahorrar espacio en los momentos que no hay actividad en la imagen, pudiendo así grabar 24/7 sin sacrificar espacio en disco
- Funciones de inteligencia IVS para detección de intrusos y seguimiento automático (auto-tracking)
- Infrarrojos de alta potencia: hasta 200m
- Luz blanca LED con 30m de alcance
- Compatibilidad multimarca por ONVIF
- Actualización de firmware desde NVR Cygnus
- Enlace P2P para visualización a través de APP para celular



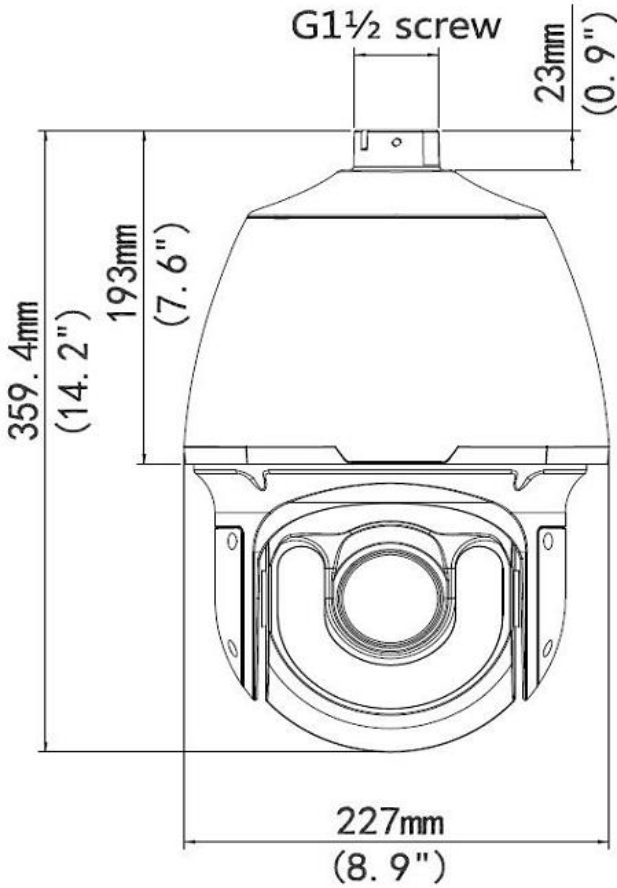
### Introducción

Este domo PTZ es el elemento de vigilancia ideal para la prevención del crimen. Gracias a su función de patrullaje con reglas de detección IVS y al seguimiento automático de objetivos, podremos programarlo para que detecte intrusos y los ilumine con sus LED blancos de alta potencia, de manera que el individuo detectado sea disuadido y decida abandonar la zona. Si se utiliza de manera manual, también puede ser utilizado como apoyo logístico para fuerzas que estén a pie, con el fin de guiarlos o brindar iluminación visible. Su sensor Starlight nos permitirá también obtener imágenes aún en color con muy bajas condiciones de luz, para así poder tener mayor información importante a la hora de revisar grabaciones.

## Especificaciones

Modelo	PTZ-2M-FZ22X
Sensor	1 /1.8", 2 Mpx, progressive scan, CMOS
Lente	6.5 a 143mm, Autofoco motorizado
Ángulo de visión	de 57 a 3° < (horizontal)
Shutter	Auto / Manual, 1 a 1/100.000 s
Iluminación mínima	Color: 0.001 Lux (F1.6, AGC encendido) / B&N: 0 Lux con IR encendido
Alcance de iluminador	Infrarrojos: hasta 200m, Smart IR Luz blanca LED: hasta 30m
Día / Noche	Filtro IR automático (ICR)
WDR	120 dB
Reducción de ruido	2D y 3D
Formato de compresión	H.264, H.265, MPEG
Tasa de FPS	Main: 1920x1080@60fps / Sub: 1920x1080@60fps / Tercer: D1(720x576)@60fps
Video streaming	Triple streaming posible
Modo corredor (9:16)	Soporta
Texto sobre imagen	Hasta 8 textos customizables
Detección inteligente	<ul style="list-style-type: none"> <li> Detección de rostros, intrusión, audio, desenfoque, cambio de escena</li> <li> Conteo de personas</li> <li> Seguimiento de objetivos</li> </ul>
Rango de movimiento	Pan: 360° sin fin; Tilt: -15 a +90° (auto reversa)
Velocidad de preset	Pan: 300°/s; Tilt: 240°/s
Funciones PTZ	Capaz de almacenar 1024 preset – Patrulla de preset – Patrón – Ausente
Audio integrado	Compresión G.711 (muestreo de 8kHz), soporta audio bidireccional < Entrada: impedancia de 35 kΩ, amplitud de 2 Vpp < Salida: impedancia de 600 Ω, amplitud de 2 Vpp
Interfaz de alarma	2 entradas + 1 salida a relay
Interfaz serie	1x RS485
Salida de video analógica	1x BNC, impedancia de 75 ohm, con amplitud de 1 Vpp
Grabación local	Lector de tarjetas SD de hasta 256GB, función de ANR
Protocolos soportados	IPv4, IGMP, ICMP, ARP, TCP, UDP, DHCP, PPPoE, RTP, RTSP, RTCP, DNS, DDNS, NTP, FTP, UPnP, HTTP, HTTPS, SMTP, 802.1x, SNMP
Interfaz de red	1 RJ-45 10M/100M Self-adaptive Base-TX Ethernet Interface
Fuente de alimentación	24 VDC, 24 VAC (± 25%) consumo de 12 a 46W
Condiciones de trabajo	-40°C a +70°C / Humedad Relativa de 10 a 95% RH (sin condensación)
Dimensiones	227 x 359.4mm (Diámetro x Alto)
Peso	5.4 kg
Estanqueidad	IP66

Dimensiones



**CYGNUS**  
electronics

